

METHOD AND APPARATUS FOR TWO-LAYER CENTRIFUGAL BONDING OF HOLLOW YARN MEMBRANE MODULE

Publication number: JP11033365

Publication date: 1999-02-09

Inventor: OMORI AKIHIRO; KIKUCHI TOSHIAKI

Applicant: ASAHI CHEMICAL IND

Classification:

- international: B01D63/00; B01D63/02; B01D63/00; B01D63/02;
(IPC1-7): B01D63/02; B01D63/00

- European:

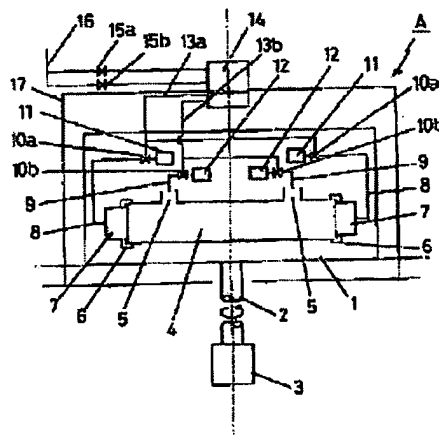
Application number: JP19970192264 19970717

Priority number(s): JP19970192264 19970717

Report a data error here

Abstract of JP11033365

PROBLEM TO BE SOLVED: To shorten a bonding time by executing a bonding process without stopping the rotation of the rotary member of a centrifugal bonding apparatus at a time of two-layer centrifugal bonding using an adhesive and a flexible resin while enhancing the protecting effect of a bonding interface by introducing the flexible resin into the spaces between hollow yarn membranes deeply to form flexible resin layers in a uniform thickness. **SOLUTION:** Air drive valves 10a, 10b are provided between a hollow yarn membrane module case 4 and an adhesive container 11 and between the hollow yarn membrane module case 4 and a flexible resin container 12 and operated by supplying compressed air from the outside of a rotary rack 1 through the air pipings 13a, 13b provided to the rotary shaft 2 of the rotary rack 1 to enable the opening and closing of injection tubes 8, 9.



Data supplied from the esp@cenet database - Worldwide

(19)日本特許庁 (J P)

(12) 公開特許公報 (A)

(11)特許出願公開番号

特開平11-33365

(43)公開日 平成11年(1999)2月9日

(51)Int.Cl. ⁶	識別記号	F I
B 0 1 D 63/02		B 0 1 D 63/02
63/00	5 0 0	63/00 5 0 0

審査請求 未請求 請求項の数3 O L (全 6 頁)

(21)出願番号 特願平9-192264

(22)出願日 平成9年(1997)7月17日

(71)出願人 000000033

旭化成工業株式会社

大阪府大阪市北区堂島浜1丁目2番6号

(72)発明者 大森 昭浩

静岡県富士市鮫島2番地の1 旭化成工業株式会社内

(72)発明者 菊地 敏明

静岡県富士市鮫島2番地の1 旭化成工業株式会社内

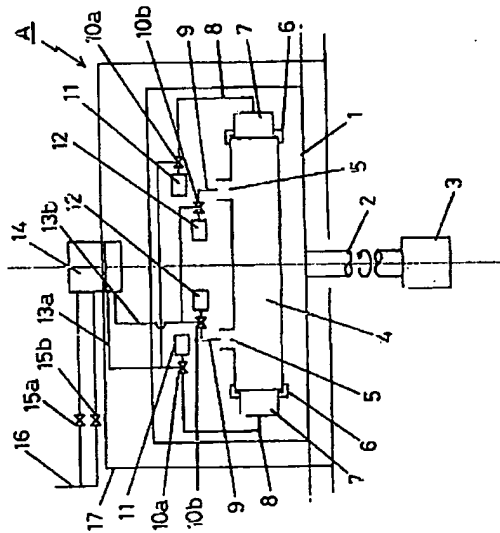
(74)代理人 弁理士 中川 周吉 (外1名)

(54)【発明の名称】 中空糸膜モジュールの2層遠心接着方法及び中空糸膜モジュールの2層遠心接着装置

(57)【要約】

【課題】 本発明は、接着剤と可撓性樹脂とにより2層遠心接着する際に遠心接着装置の回転体の回転を停止することなく接着工程を実施することにより接着時間の短縮を図ると共に、可撓性樹脂が中空糸膜束間の奥まで入り込んで可撓性樹脂層が均一の厚みで形成出来るようにして接着界面の保護効果を高めることが出来る中空糸膜モジュールの2層遠心接着方法及び中空糸膜モジュールの2層遠心接着装置を提供することを可能にすることを目的としている。

【解決手段】 中空糸膜モジュールケース4と接着剤容器11との間、及び中空糸膜モジュールケース4と可撓性樹脂容器12との間に夫々エア駆動弁10a、10bを設ける。エア駆動弁10a、10bは回転ラック1の回転軸2に設けたエア配管13a、13bを通じて回転ラック1の外部から圧縮空気を供給することで作動して注入チューブ8、9を開閉可能に構成したことを特徴とする。



【特許請求の範囲】

【請求項1】 遠心接着法によって多数の中空糸膜端部を接着剤で固定し、該中空糸膜端部の接着部の内側に可撓性樹脂層を形成させる中空糸膜モジュールの2層遠心接着方法において、

前記接着剤の注入が完了した後、遠心接着装置の回転体の回転を止めないで該接着剤の流路を遮断し、続いて前記中空糸膜端部の接着剤による接着部の内側に可撓性樹脂を注入して硬化させることを特徴とする中空糸膜モジュールの2層遠心接着方法。

【請求項2】 多数の中空糸膜端部を接着剤で固定し、該中空糸膜端部の接着部の内側に可撓性樹脂層で覆って接着界面の中空糸膜を補強した中空糸膜モジュールを製造する中空糸膜モジュールの2層遠心接着装置において、

中空糸膜を収容すると共に回転体に固定されて回転可能な中空糸膜モジュールケースと接着剤を収容する接着剤容器とを接続する配管の間に該配管の流路を開閉可能な第1の弁手段を設け、且つ、前記中空糸膜モジュールケースと可撓性樹脂を収容する可撓性樹脂容器とを接続する配管の間に該配管の流路を開閉可能な第2の弁手段を設けたことを特徴とする中空糸膜モジュールの2層遠心接着装置。

【請求項3】 前記第1及び第2の弁手段は、前記回転体の回転軸に設けたエア配管を通じて該回転体の外部から圧縮空気を供給することにより前記中空糸膜モジュールケースと前記接着剤容器或いは前記可撓性樹脂容器とを接続する夫々の配管の流路を開閉可能なエア駆動弁及びエア駆動シリンダー弁のうちいずれか1つを選択的に設けて構成したことを特徴とする請求項2に記載の中空糸膜モジュールの2層遠心接着装置。

【発明の詳細な説明】

【0001】

【発明の属する技術分野】本発明は、中空糸膜モジュールに遠心力を作用させて中空糸膜端部を接着剤で封止する中空糸膜モジュールの遠心接着方法及び中空糸膜モジュールの遠心接着装置に係り、詳しくは、接着界面の中空糸膜を可撓性樹脂で補強する2層遠心接着により中空糸膜モジュールを製造する中空糸膜モジュールの2層遠心接着方法及び中空糸膜モジュールの2層遠心接着装置に関するものである。

【0002】

【従来の技術】中空糸膜モジュールは単位容積当たりの膜面積が大きくとれることから、逆浸透膜、限外濾過膜、精密濾過膜等に一般的に用いられている。中空糸膜モジュールの組み立て方法としては、先ず、中空糸膜束をケースに挿入し、次いで中空糸膜束の端部を目止めして、次いで該ケースを回転させて、その両端部に遠心力を作用させた状態で接着剤を中空糸膜束間及び該中空糸膜束とケースとの間に流し込み、中空糸膜束及びケース

の端部を接着固定してから該中空糸膜束の端部を切断、開口し、中空糸膜モジュールが製造される。

【0003】中空糸膜束及びケースの端部を接着固定するための接着剤としてエポキシ樹脂またはウレタン樹脂が一般に用いられているが、これ等の接着剤は粘度が高いために、上記中空糸膜モジュールの製造段階で、接着剤は、先ず、ケースと中空糸膜束との間の比較的大きな隙間を通して侵入し、次いで中空糸膜束間の比較的小さな隙間を通して侵入する。

【0004】このため、中空糸膜と接着剤との接着界面には、接着剤が薄くコーティングされただけの状態で硬化する場合がある。このような部位は、中空糸膜モジュールの原液や濾過液の出入口となるノズルに近いため、使用条件が厳しいと上記接着界面で中空糸膜が折れてしまう虞があった。

【0005】特に、原子力発電所の復水処理や上水の除濁処理では、中空糸膜に付着した固形分を空気によって該中空糸膜を振動させて振るい落とす空気スクラビング方式が採用されているため、接着界面の中空糸膜の補強が重要となっている。

【0006】このため、実開昭61-132002号公報、特開昭61-157308号公報及び特開昭62-144708号公報に開示されたように、上記接着界面の部分を可撓性樹脂で補強する2層遠心接着の技術が提案されている。これ等、2層遠心接着技術の従来例としては、接着剤が硬化してから遠心接着装置を停止させた後、可撓性樹脂をセットして再度遠心接着により注入していた。

【0007】中空糸膜モジュールの製造においては、接着剤の硬化速度を速くすると、接着剤の硬化発熱温度が高くなり、接着部の割れやケースとの剥離が発生するため、接着剤の硬化速度を極力遅くする必要があり、このため、長時間の硬化時間を必要としていた。

【0008】また、可撓性樹脂は接着界面の補強のみに使用されるために樹脂量が少なく、樹脂温度を高くしても周囲に熱を奪われるため硬化時間が長くなり、2層遠心接着を採用した場合には、全体の接着時間が、可撓性樹脂による補強を行わない場合の2倍以上の時間を要するという問題があった。

【0009】この問題を解決するために、本発明者等は遠心接着装置の回転体の回転軸に設けたエア配管を通じて圧縮空気を導入し、この圧縮空気により作動する弁手段を可撓性樹脂の流路に設け、該弁手段により初めは可撓性樹脂の流路を遮断しておき、接着剤の注入が完了した後、遠心接着装置の回転体の回転を停止しないで、該弁手段を開放して可撓性樹脂を注入すれば接着剤の硬化と可撓性樹脂の硬化とが略同時に出来、これにより、接着時間を短縮出来ることを見だし、既に特願平8-33189号において特許出願中である。

【0010】

【発明が解決しようとする課題】しかしながら、上記技

術を用いても、全く問題がないわけではなく、可撓性樹脂の注入時に中空糸膜束とケースとの隙間にある未硬化の接着剤が遠心力により押し戻され、主として、該中空糸膜束とケースとの隙間にのみ可撓性樹脂が注入されるため、中空糸膜束間奥まで可撓性樹脂を注入して可撓性樹脂層を均一な厚みで形成することが出来ないという問題があった。

【0011】本発明は前記課題を解決するものであり、その目的とするところは、接着剤と可撓性樹脂とにより2層遠心接着する際に遠心接着装置の回転体の回転を停止することなく接着工程を実施することにより接着時間の短縮を図ると共に、可撓性樹脂が中空糸膜束間の奥まで入り込んで可撓性樹脂層が均一の厚みで形成出来るようにして接着界面の保護効果を高めることが出来る中空糸膜モジュールの2層遠心接着方法及び中空糸膜モジュールの2層遠心接着装置を提供せんとするものである。

【0012】

【課題を解決するための手段】本発明者等は、上記課題を解決するために鋭意検討した結果、遠心接着により接着剤の注入が完了した後、遠心接着装置の回転体の回転を停止しないで、該回転体の回転軸に設けたエア配管を通じて該回転体の外部から圧縮空気を導入し、この圧縮空気によって、接着剤の流路を開閉する第1の弁手段を作動させて接着剤の流路を遮断した後、可撓性樹脂の流路を開閉する第2の弁手段を作動させて可撓性樹脂の流路を開放して該可撓性樹脂を注入すれば、接着剤の硬化と可撓性樹脂の硬化とが略同時に出来て接着時間が短縮でき、しかも、可撓性樹脂が中空糸膜束間の奥まで入り込んで可撓性樹脂層が均一の厚みで形成出来るので接着界面の保護効果も大きいことを見出し、本発明を完成させたものである。

【0013】即ち、前記目的を達成するための本発明に係る中空糸膜モジュールの2層遠心接着方法は、遠心接着法によって多数の中空糸膜端部を接着剤で固定し、該中空糸膜端部の接着部の内側に可撓性樹脂層を形成させる中空糸膜モジュールの2層遠心接着方法において、前記接着剤の注入が完了した後、遠心接着装置の回転体の回転を止めないで該接着剤の流路を遮断し、続いて前記中空糸膜端部の接着剤による接着部の内側に可撓性樹脂を注入して硬化させることを特徴とする。

【0014】また、前記目的を達成するための本発明に係る中空糸膜モジュールの2層遠心接着装置の代表的な構成は、多数の中空糸膜端部を接着剤で固定し、該中空糸膜端部の接着部の内側を可撓性樹脂層で覆って接着界面の中空糸膜を補強した中空糸膜モジュールを製造する中空糸膜モジュールの2層遠心接着装置において、中空糸膜を収容すると共に回転体に固定されて回転可能な中空糸膜モジュールケースと接着剤を収容する接着剤容器とを接続する配管の間に前記回転体の回転軸に設けたエア配管を通じて該回転体の外部から圧縮空気を供給す

ることにより該中空糸膜モジュールケースと接着剤容器とを接続する配管の流路を開閉可能な第1のエア駆動弁を設け、且つ、前記中空糸膜モジュールケースと可撓性樹脂を収容する可撓性樹脂容器とを接続する配管の間に前記回転体の回転軸に設けたエア配管を通じて該回転体の外部から圧縮空気を供給することにより該中空糸膜モジュールケースと可撓性樹脂容器とを接続する配管の流路を開閉可能な第2のエア駆動弁を設けたことを特徴とする中空糸膜モジュールの2層遠心接着装置である。

【0015】上記構成において使用される接着剤とは、エポキシ樹脂、ウレタン樹脂等の中で中空糸膜の固定に一般的に使用されているような耐圧強度の高いものであり、また、可撓性樹脂とは、前記接着剤よりも軟らかい材質であることが必要であり、例えば、ウレタン樹脂、シリコン樹脂等のように可撓性を持つものであれば良い。好ましくは、用いられる中空糸膜よりも弾性率の小さい樹脂である。

【0016】更に、接着剤と可撓性樹脂との組み合わせとして、接着剤のほうが比重が小さい場合には、接着剤層が遠心力の作用する内側、即ち、中空糸膜モジュールの接着界面側に形成され、中空糸膜の保護にならないため、接着剤のほうが比重が大きくなるように選択する必要がある。更に、接着剤は中空糸膜と強固に接着力を有するものが選ばれるが、可撓性樹脂は中空糸膜と接着力があってもなくても良い。

【0017】また、上記構成において、中空糸膜の材質は、ポリスルホン系樹脂、ポリアクリロニトリル系樹脂、フッ素系樹脂、ポリオレフィン樹脂、セルロース系樹脂等が適用可能であり、特に限定されないが、ポリスルホン系樹脂、アクリロニトリル系樹脂、セルロース系樹脂のように、引張強度、伸度の小さい中空糸膜に用いた場合に特に効果的である。

【0018】本発明に係る中空糸膜モジュールの2層遠心接着方法では、遠心接着装置内に中空糸膜モジュールケースと接着剤容器との間、及び中空糸膜モジュールケースと可撓性樹脂容器との間に夫々弁手段を設け、先ず、接着剤用の弁手段は開放、可撓性樹脂用の弁手段は閉鎖の状態で行って回転体の回転を開始し、接着剤の注入が完了した後、または完了と同時に接着剤用の弁手段を閉鎖して接着剤の流路を遮断した後、可撓性樹脂用の弁手段を開放して可撓性樹脂を注入すれば好ましい。

【0019】接着剤の注入量は、中空糸膜モジュール内の硬化後の接着剤層の厚みが所定量になるように、中空糸膜モジュールケースと、接着治具、注入チューブの体積を合算したものから、中空糸膜束の体積を引き算して決める。同様に可撓性樹脂の注入量は、中空糸膜モジュール内の硬化後の可撓性樹脂層の厚みが所定量になるように、中空糸膜モジュールケースと、注入チューブの体積を合算したものから、中空糸膜束の体積を引き算して

決める。

【0020】遠心接着を開始してから、接着剤の流路を遮断して可撓性樹脂の注入を開始するまでの時間は、中空糸膜モジュールケースの大きさ、中空糸膜束の充填率、チューブ径、接着剤の注入速度、接着剤の種類、可撓性樹脂の種類等によって夫々所定の条件が設定される。

【0021】また、本発明に係る中空糸膜モジュールの2層遠心接着装置では、遠心接着装置内に中空糸膜モジュールケースと接着剤容器とを接続する配管の間、及び中空糸膜モジュールケースと可撓性樹脂容器とを接続する配管の間に夫々弁手段を設け、先ず、接着剤用の弁手段は開放、可撓性樹脂用の弁手段は閉鎖の状態に回転体の回転を開始し、接着剤の注入が完了した後、または完了と同時に接着剤用の弁手段を閉鎖して接着剤の流路を遮断した後、可撓性樹脂用の弁手段を開放して可撓性樹脂を注入すれば好ましい。

【0022】前記弁手段は遠心接着装置の回転体の回転軸に設けたエア配管を通じて圧縮空気を供給することにより接着剤や可撓性樹脂を導入するための各流路を連通または遮断するボール弁やバタフライ弁等のエア駆動弁が好ましい。

【0023】更に好ましくは、エア駆動シリンダー弁を用いて接着剤や可撓性樹脂を導入するための流路となる弾性を有するチューブを外部から押さえつけて或いは押さえつけを解除して該流路を遮断または連通する場合には、該チューブ内で硬化した接着剤や可撓性樹脂をチューブ毎交換すれば良く、作業性が向上する。

【0024】本発明の中空糸膜モジュールの2層遠心接着装置は、接着剤と可撓性樹脂の硬化時間を一定にするために、遠心接着装置内を温調できることが好ましい。

【0025】

【発明の実施の形態】図により本発明に係る中空糸膜モジュールの2層遠心接着方法及び中空糸膜モジュールの2層遠心接着装置の一実施形態を具体的に説明する。図1は本発明に係る中空糸膜モジュールの2層遠心接着装置の構成を示す模式図、図2は中空糸膜束の端部が接着剤と可撓性樹脂とにより2層で接着された様子を示す部分拡大図、図3はエア駆動シリンダー弁の構成を示す図である。

【0026】本発明に係る中空糸膜モジュールの2層遠心接着装置Aは、図1に示すように、回転軸2を中心に回転する回転体となる回転ラック1と、回転軸2を介して回転ラック1を回転させるモータ等の回転手段3を有する。回転ラック1には、中空糸膜モジュールケース4が固定され、該中空糸膜モジュールケース4の両端には接着治具7が押さえ治具6により固定される。

【0027】接着治具7には、エポキシ樹脂、ウレタン樹脂等の接着剤を収容する接着剤容器11が第1の弁手段となるボール弁やバタフライ弁等で構成されるエア駆

動弁10aを介して配管となる注入チューブ8で接続されている。また、中空糸膜モジュールケース4のノズル5には、ウレタン樹脂、シリコン樹脂のように可撓性を持つ可撓性樹脂を収容する可撓性樹脂容器12が第2の弁手段となるボール弁やバタフライ弁等で構成されるエア駆動弁10bを介して配管となる注入チューブ9で接続されている。

【0028】また、回転ラック1と回転軸2とが整合するようにカバー17にロータリーシール14が設けられており、該ロータリーシール14には回転体である回転ラック1の外部から図示しないコンプレッサにより生成された圧縮空気がエア配管16を流通して夫々操作レバー15a、15bを介して供給され、更にロータリーシール14から夫々エア配管13a、13bを通じてエア駆動弁10a、10bに供給されるようになっている。

【0029】これにより、操作レバー15a、15bを夫々操作することで、回転ラック1の回転軸2に設けたエア配管13a、13bを通じて回転ラック1の外部から圧縮空気を供給することにより回転ラック1の回転を止めることなくエア駆動弁10a、10bの開閉を夫々独立して行うことが出来、該エア駆動弁10a、10bを介して注入チューブ8、9の流路の開閉を夫々独立して行うことが出来るようになっている。

【0030】上記構成の中空糸膜モジュールの2層遠心接着装置Aにより製造される中空糸膜モジュールの具体例について図1及び図2を用いて説明する。先ず、分分子量13000、糸外径1.35mmのポリアクリルニトリル製の中空糸膜18を2350本束にして、その端部を目止めし、内径が3インチ(約83mm)のPVC製の中空糸膜モジュールケース4に充填して該中空糸膜モジュールケース4の端部に押さえ治具6により接着治具7を固定する。

【0031】接着治具7にはエア駆動弁10aを介して接着剤容器11を注入チューブ8で接続し、中空糸膜モジュールケース4のノズル5にはエア駆動弁10bを介して可撓性樹脂容器12を注入チューブ9で接続する。

【0032】接着剤容器11には接着剤となる2液型のエポキシ樹脂11aを夫々250グラム充填し、可撓性樹脂容器12には可撓性樹脂となる2液型のシリコン樹脂12aを夫々55グラム充填し、エア駆動弁10aは開放、エア駆動弁10bは閉鎖した状態で遠心接着を開始する。この時、遠心接着装置A内を35℃に保温して、回転ラック1を300rpmで回転して遠心接着を実施した。この時、接着剤容器11から接着剤となるエポキシ樹脂11aが注入される。

【0033】そして、回転ラック1の回転を開始して20分後にエア駆動弁10aを閉鎖し、次いでエア駆動弁10bを開放して可撓性樹脂容器12から可撓性樹脂となるシリコン樹脂12aを注入した。そして、回転ラック1の回転開始時点から7時間後に該回転ラック1の回転

を停止させて遠心接着装置Aから中空糸膜モジュールを取り出したところ、エポキシ樹脂11aもシリコン樹脂12aも流動しない程度に硬化していた。

【0034】また、上述のようにして製造された中空糸膜モジュールを長手方向に切断して接着部分の断面を観察したところ、エポキシ樹脂11a、シリコン樹脂12aが中空糸膜18束内部まで2層に分かれ、且つ、シリコン樹脂12aが略均一の厚みの可撓性樹脂層を形成しており、更に中空糸膜18の長手方向に対して略垂直の界面を形成して硬化していることが確認された。

【0035】次に本発明に係る中空糸膜モジュールの2層遠心接着装置の他の構成として、前記エア駆動弁10a、10bの代わりに、図3に示すようなエア駆動シリンダー弁21を使用することも出来る。エア駆動シリンダー弁21はエア配管13a、13bを介して供給された圧縮空気により押圧部材22が上下動して弾性を有する注入チューブ8、9を外側から押さえつけて、或いは押さえつけを解除して該注入チューブ8、9を閉鎖或いは開放するようになっている。

【0036】尚、前記エア駆動弁10a、10bとエア駆動シリンダー弁21とを適宜選択的に組み合わせて適用することでも良く、例えば、図1のエア駆動弁10aはそのまま、エア駆動弁10bの代わりにエア駆動シリンダー弁21を用いたり、或いは、エア駆動弁10bはそのまま、エア駆動弁10aの代わりにエア駆動シリンダー弁21を用いることでも良い。

【0037】前述のボール弁やバタフライ弁等のエア駆動弁10a、10bを使用した場合、該エア駆動弁10a、10bの内部で硬化したエポキシ樹脂11aやシリコン樹脂12aを取り除くためにはエア駆動弁10a、10b本体の分解等の作業が必要になるが、エア駆動シリンダー弁21を使用した場合には、注入チューブ8、9の内部で硬化したエポキシ樹脂11aやシリコン樹脂12aを該注入チューブ8、9毎取り外して交換すれば良く、作業性が良い。

【0038】

【発明の効果】本発明は、上述の如き構成と作用とを有

するので、接着剤と可撓性樹脂を2層遠心接着する際に、遠心接着装置の回転体の回転を停止させることなく接着工程を実施することで、接着時間を大幅に短縮できる。

【0039】また、可撓性樹脂が中空糸膜束間の奥まで入り込んで可撓性樹脂層を均一な厚みで形成出来るので接着界面の保護効果を高めることが出来る。

【図面の簡単な説明】

【図1】本発明に係る中空糸膜モジュールの2層遠心接着装置の構成を示す模式図である。

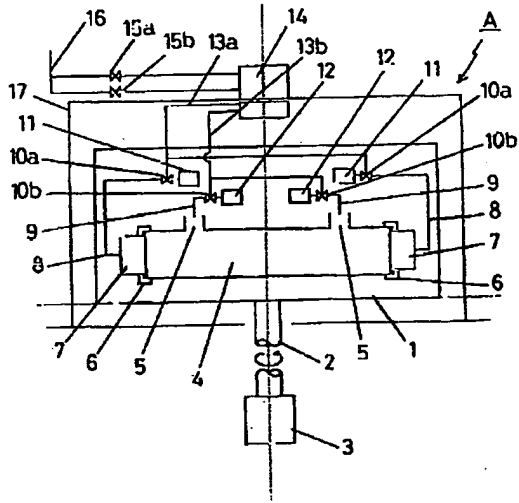
【図2】中空糸膜束の端部が接着剤と可撓性樹脂とにより2層で接着された様子を示す部分拡大図である。

【図3】エア駆動シリンダー弁の構成を示す図である。

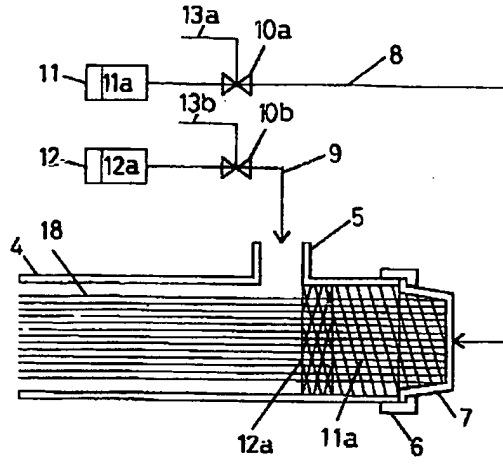
【符号の説明】

- 1…回転ラック
- 2…回転軸
- 3…回転手段
- 4…中空糸膜モジュールケース
- 5…ノズル
- 6…押さえ治具
- 7…接着治具
- 8、9…注入チューブ
- 10a、10b…エア駆動弁
- 11…接着剤容器
- 11a…エポキシ樹脂
- 12…可撓性樹脂容器
- 12a…シリコン樹脂
- 13a、13b…エア配管
- 14…ロータリーシール
- 15a、15b…操作レバー
- 16…エア配管
- 17…カバー
- 18…中空糸膜
- 21…エア駆動シリンダー弁
- 22…押圧部材
- A…遠心接着装置

【図1】



【図2】



【図3】

